

GUIDE DE POSE TERRASSE ACCOYA

RÉGLEMENTATION EN VIGUEUR

Les lames à terrasse Norsilk doivent être mises en œuvre en suivant les conseils de ce guide de pose et en respectant le dossier technique du FCBA n° 08-001 n° 2016.511.2348, ceci afin de garantir un rendu optimal et durable.

Les lames à terrasse Accoya sont conformes aux recommandations du DTU 51.4.

Le dossier technique du FCBA n° 08-001 n°2016.511.2348 est l'unique document de référence en matière de projet terrasse Accoya.

CONSEILS GÉNÉRAUX POUR LA MISE EN OEUVRE DE VOS LAMES À TERRASSE :

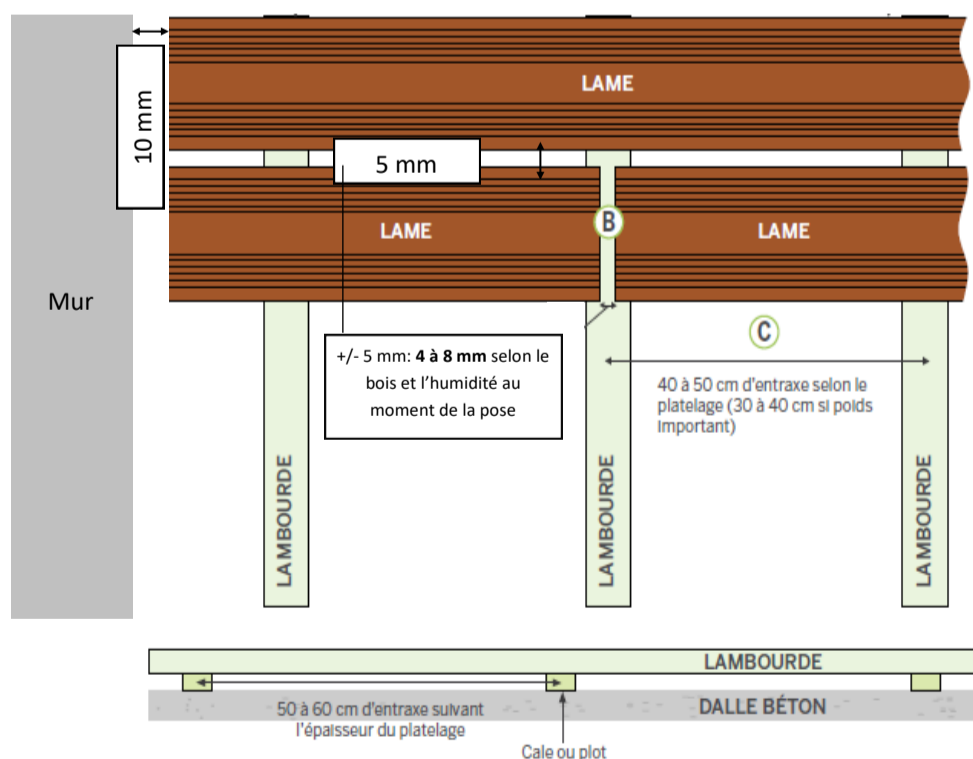
D'une manière générale, les lames à terrasse doivent "s'acclimater" aux conditions locales.

Il est indispensable de stocker les lames quelques jours sur le site d'implantation de manière à ce qu'elles se stabilisent en fonction de l'hygrométrie ambiante. ATTENTION : pas de mise sous bâche.

Il est nécessaire d'équarrer vos lames à terrasse à chaque extrémité de manière à obtenir une finition parfaite.

Les coupes de terrasse ou de lambourde en Accoya ne nécessitent pas de traitement sur les coupes avec un produit fongicide insecticide.

SCHÉMA GÉNÉRAL DE POSE D'UNE TERRASSE



PRÉPARATION DU SOL

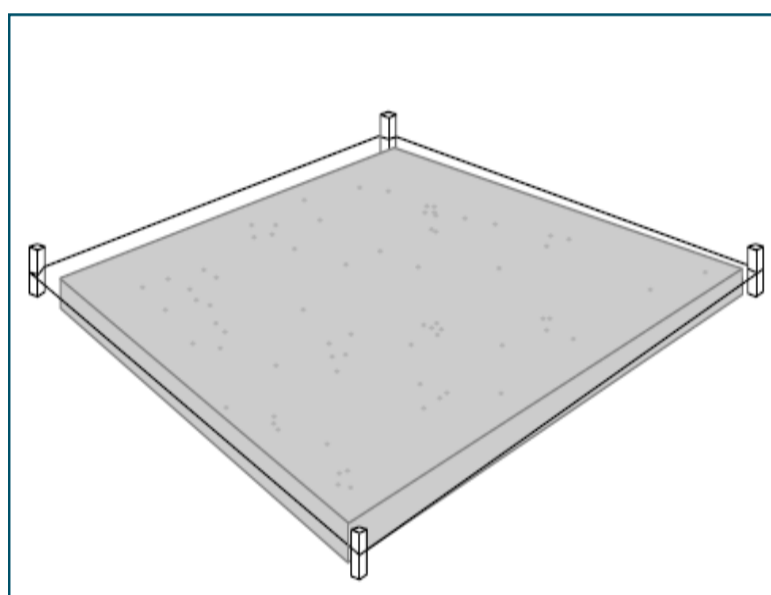
Une terrasse peut être au choix implantée sur :

■ UNE DALLE BÉTON

Dans cette configuration, il est recommandé de vérifier la qualité de la dalle et d'éliminer toute aspérité et creux.

Il est également nécessaire de prévoir une dalle en béton armé d'une épaisseur suffisante pour recevoir la terrasse.

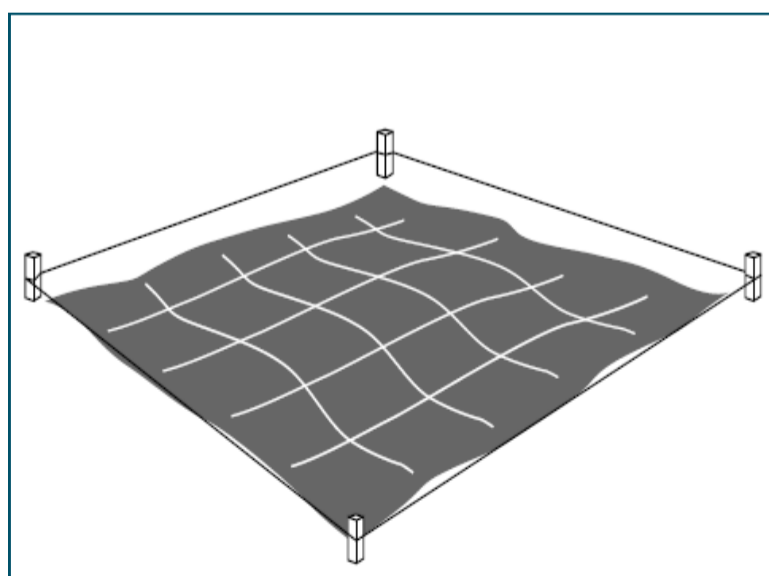
Attention : Une pente d'1 à 2% doit être prévue pour l'écoulement des eaux



■ UN SOL STABILISÉ (LIT DE GRAVIER OU DE SABLE)

Si cette option est choisie, un lit de gravier ou de sable d'une épaisseur de 10 à 15 cm, parfaitement drainé recouvert d'une membrane géotextile doit être mis en place.

ATTENTION : le géotextile doit être posé au sol et non sur les lambourdes.



LES ÉTAPES CLÉS DE LA POSE D'UNE TERRASSE EN FIXATION APPARENTE

■ ÉTAPE N°1 : PRÉPARATION ET POSE DE LA STRUCTURE

DE VOTRE TERRASSE

La première étape consiste à l'assemblage des lambourdes qui créeront ainsi la structure de votre terrasse. Assurez-vous que les lambourdes utilisées soient d'une essence aussi dense et aussi durable que les lames à terrasse choisies.

Norsilk vous recommande l'utilisation de lambourdes en Accoya.

L'entraxe à respecter entre les lambourdes est de 40 cm pour les lambourdes en pin.

Épaisseur des lames	Hauteur minimale des lambourdes	Largeur des lambourdes en Pin	Largeur des lambourdes exotique
19 à 23 mm	40 mm	40 cm	45 cm
19 à 27 mm	46 mm	50 à 70 cm	55 cm

La pose et la fixation de l'ossature de la terrasse dépendra du mode d'implantation retenu (cf: Préparation du sol) :

IMPLANTATION SUR DALLE BÉTON :

Les lambourdes se fixent directement dans la dalle à l'aide de cheville à frapper ou à l'aide de plots polymères réglables.

Attention : Si vous retenez l'option de fixation à l'aide de cheville à frapper, l'ajout de cales sous les lambourdes est nécessaire.

IMPLANTATION SUR SOL STABILISÉ:

Dans cette configuration, les lambourdes se posent sur plots polymères réglables ou directement sur des plots béton, fixées alors à l'aide de cheville à frapper. L'utilisation de cales est alors nécessaire.

Les plots doivent avoir un écartement de 45 cm pour les lames de 24 à 27 mm d'épaisseur.

A la jonction de 2 lames dans le sens de la longueur, il est possible de les fixer sur une même lambourde si sa largeur est d'au moins 60 mm. Sinon, il convient de doubler les lambourdes en ménageant un jeu d'au moins 15 mm entre elles. Ce double lambourdage facilitera le vissage des lames et permettra l'écoulement de l'eau dans leurs extrémités.

Pensez à traiter toutes les coupes des bois traités en autoclave par un fongicide insecticide.

Une fois les lambourdes posées, il est nécessaire de poser des bandes bitumineuses pour augmenter l'étanchéité et la protection de l'ouvrage et éviter les pièges à eau.

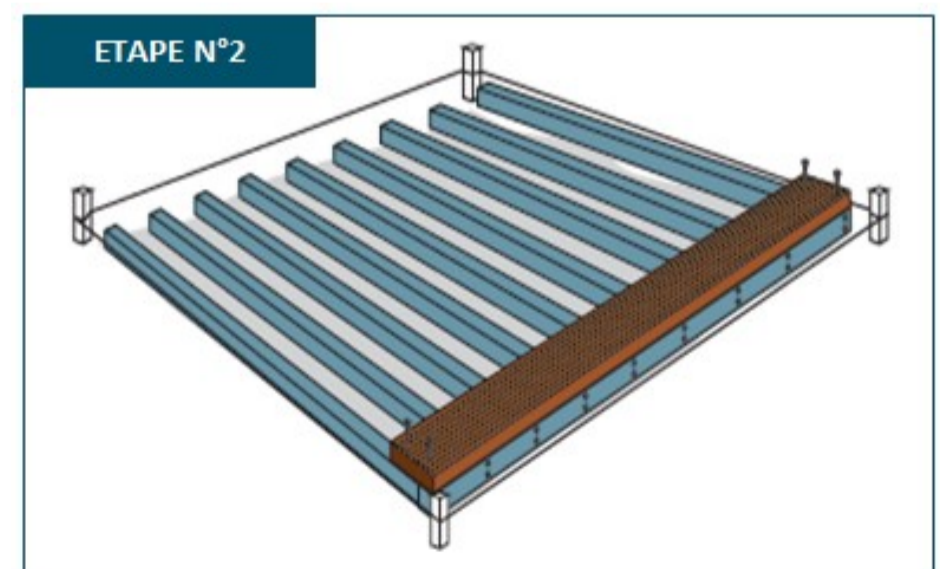
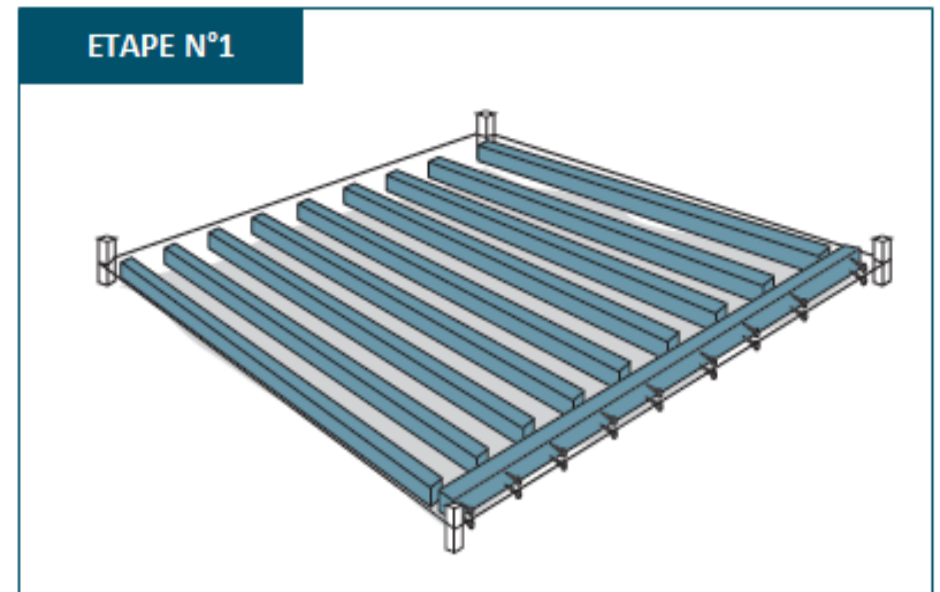
■ ÉTAPE N°2 : POSE ET FIXATION DES LAMES DE DÉPART

La seconde étape consiste à poser, puis fixer la première rangée de lames de votre terrasse, ou lames de départ, qui serviront de base à l'ensemble de la terrasse. Il est donc important d'apporter le plus grand soin à la réalisation de cette étape.

Les lames de départ seront fixées à travers les lambourdes, sur leur face visible, à l'aide de vis en acier inoxydable.

Un écart de 10 mm entre la première rangée de lames et le bâti devra être observé.

Attention : Un pré-perçage des lames est nécessaire pour une conformité aux règles de pose admises par les professionnels (DTU 51.4).



LES ÉTAPES CLÉS DE LA POSE D'UNE TERRASSE EN FIXATION APPARENTE

ETAPE N°3 : POSE ET FIXATION DES LAMES

Si vous désirez appliquer un saturateur sur la face visible, n'oubliez pas d'appliquer une couche sur la sous-face pour contrebalancer face et sous-face. En ce qui concerne les lames autoclavées, pensez à traiter la face des lames uniquement 6 mois après la pose.

Pour un rendu esthétique et pour un meilleur comportement de l'ouvrage, il est nécessaire de réaliser une pose en coupe de pierre de 1 sur 2 à 1 sur 3. Pas de joints alignés.

OUI		NON	NON

Étape principale du projet, l'étape n°3 consiste à la pose et fixation de l'ensemble des lames à terrasse.

L'étape n°3 commence par la mise en place des lames à terrasse, en utilisant des cales pour laisser des espaces entre chacune d'entre elles. Un espace de 5 mm suffit pour Thermowood®.

L'étape 3 se termine par le pré-perçage et le vissage de l'ensemble des lames préalablement mises en place.

Il est conseillé de commencer par visser les extrémités des lames et ainsi de bien veiller à leur alignement.

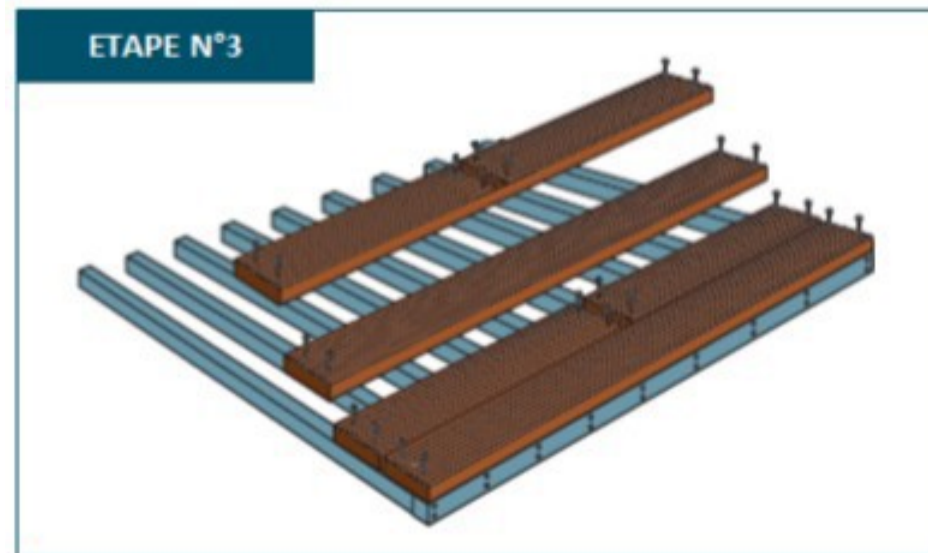
ETAPE N°4 : ATTENTION AUX PIÈCES DE FINITION

La ventilation de la sous-face de la terrasse est indispensable pour :

- Limiter la condensation qui favorise le développement des champignons lignivores
- Limiter les déformations des lames, celles-ci étant dues à une différence d'humidité entre le parement (exposé au soleil, aux intempéries) et à le contre-parement. Moins cette différence sera grande et moins grands seront les risques de déformations par tuilage, flèche de face, etc.

Nous vous recommandons de ne pas mettre de pièce de finition en bout de lambourrage (Sens perpendiculaire aux lambourdes) et de ne pas empêcher la circulation de l'air par quelque moyen que ce soit (terre, maçonnerie, plinthes...)

Dans le cas contraire, dans le sens perpendiculaire aux lambourdes, il est recommandé d'utiliser soit des grilles, soit de faire des trous à la scie cloche dans des lames qui viendront habiller la rive de la terrasse et par lesquels la ventilation de la sous-face de la terrasse sera assurée.



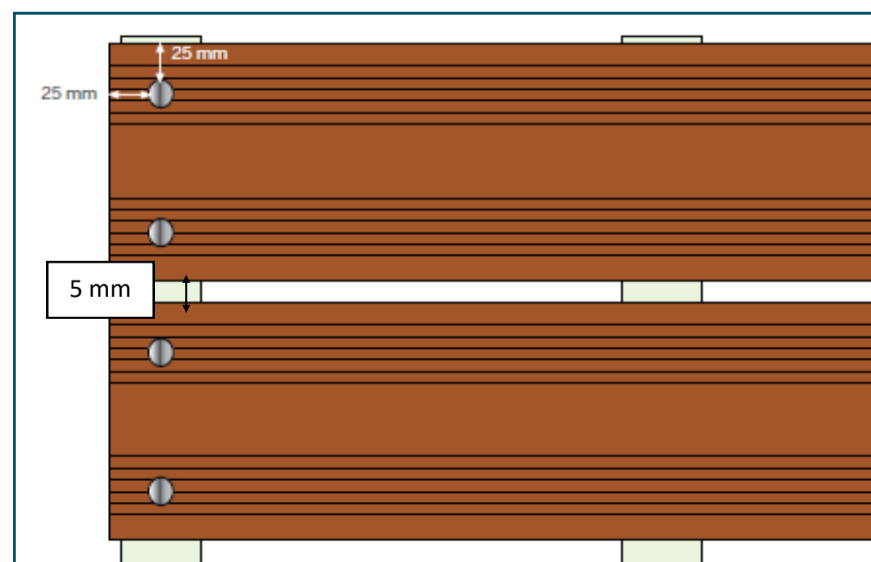
LES DIFFÉRENTS SYSTÈMES DE FIXATIONS

Norsilk propose, selon les lames à terrasse et le profil choisis, deux systèmes de fixation.

SYSTÈME DE FIXATION APPARENTE, DIT "PLEINE LAME".

Le pré-perçage avec un foret équipé d'une fraise et l'usage de vis en acier inoxydable A2 de 4,5 x 60 mm dans cette configuration sont nécessaires.

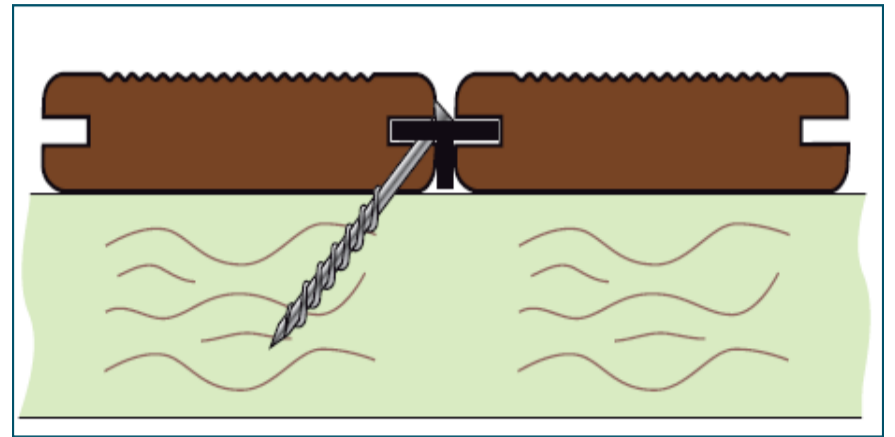
Pour les bois durs (Hévéa), graisser les vis, évitez les visseuses à choc pour éviter de casser les têtes de vis.



■ SYSTÈME FIXATION INVISIBLE, PAR CLIP

Nos terrasses profil Fixation Invisible se mettent en place, par exemple, à l'aide des systèmes de fixation Novlek (hardWood Clip) comme le montre le schéma ci-dessous.

Pour plus d'informations sur la pose des fixations invisibles, consultez, par exemple, le site www.hardwoodclip.com.



CONSEILS D'ENTRETIEN

■ EVOLUTION DE VOTRE TERRASSE DANS LA DURÉE

Le bois est un matériau vivant, votre terrasse, sa teinte et son aspect évolueront avec le temps. Il est important de connaître et avoir les bons gestes pour entretenir votre terrasse bois.

Les terrasses Norsilk ThermoWood prendront une couleur gris foncé avec le temps. Cette évolution doit être considérée comme normale et n'altère en rien les caractéristiques mécaniques du bois.

L'application d'un produit de finition freine ce phénomène (sauf pour Hévéa et Silika).



■ LES BONS GESTES À AVOIR

Au quotidien :

Pour que votre terrasse vieillisse de la meilleure des façons, il convient de la nettoyer au moins deux fois par an afin d'éviter les dégradations liées au temps.

Norsilk conseille un nettoyage régulier, à l'aide d'une brosse non abrasive, d'un détergent neutre et un rinçage à l'eau claire.

Un entretien régulier de votre terrasse prévient de la moisissure, des champignons, des mousses diverses et garantit ainsi longévité à votre terrasse.

En préventif :

Utilisez un saturateur qui prévient le fendillement de vos terrasses. Hévéa tous les ans. Rien sur le Silika.

Remarque:

Appliquez votre saturateur sur les lames juste après l'achat.

En curatif :

Vous pouvez utiliser un dégriseur et un saturateur si vous souhaitez redonner un coup d'éclat à votre terrasse au bout de quelques années d'utilisation. Vous reportez aux recommandations des fabricants.